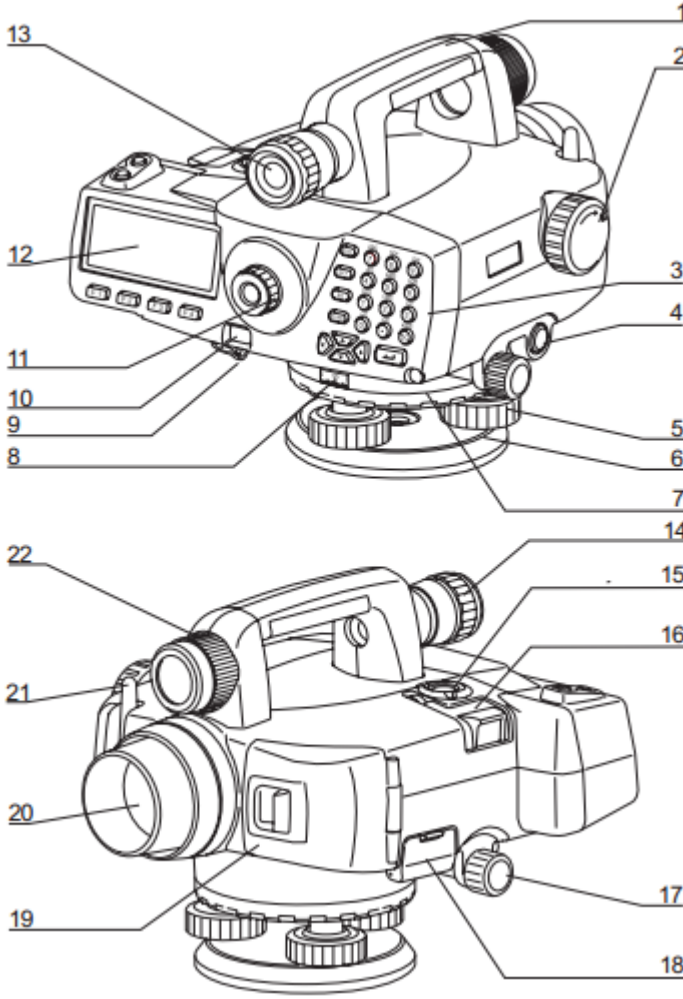
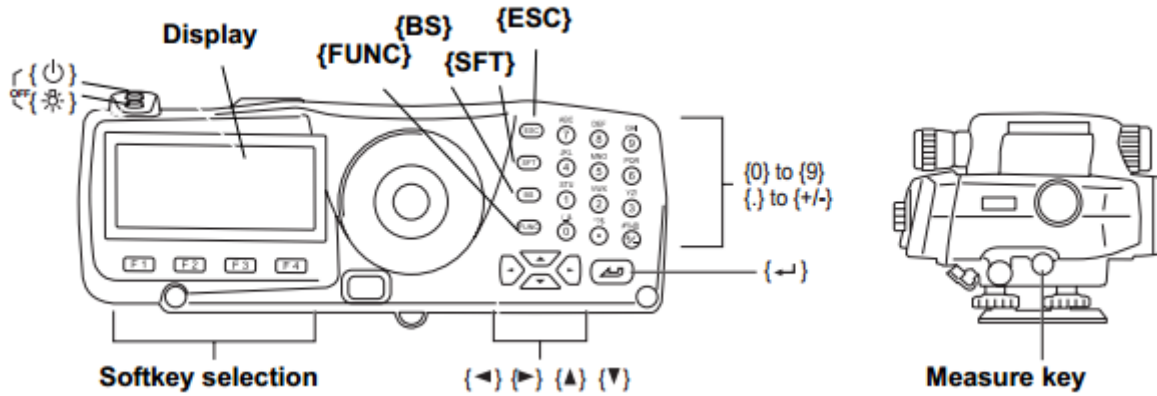


SDL 1 X HIZLI KULLANIM MANUELİ



1. HEDEFLEME
2. FOCUS AYARLAMA
3. KLAVYE
4. ÖLÇME TUŞU
5. ALT AYAR VİDASI
6. SABİT TABLA
7. YATAY AÇI TABLASI
8. YATAY AÇI GÖSTERGESİ
9. SU GEÇİRMEZ SERİ PORT
10. .
11. DÜRBÜN
12. EKРАН
13. HEDEFLEME DÜRBÜNÜ
14. HEDEF DÜRBÜN NETLEŞTİRME
15. KÜRESEL DÜZEÇ
16. AYNA
17. AZ HAREKET VİDASI
18. HARİCİ HAFIZA (SD KART VE FLASHBELLEK
19. BATARYA KAPAĞI
20. OBJECTİF LENS
21. BLUETOOTH ANTEN

CİHAZIN TUŞLARI VE ÖZELLİKLERİ



{ } Açmak için basılı tutunuz

{ } Kapatmak için önce ışık tuşuna sonra kapama tuşuna birlikte basınız

Cihaz açılınca düzeç ekranı gelir alt ayar vidalarından düzeç ayarlanır OK tuşuna basılır.



MENU tuşuna basılır.



DOSYA YÖNETİM MENUSU

1. Ölçme

1. Nivelman
 - Güzergah
 - Ölçüm
2. Kontrol & Ayar
3. Simple measurement
 - Ht-diff. meas.
 - Elevation meas.
 - View
 - Deletion

2. Dosya yönetimi

1. İş Menusu
 - İş Seç
 - İş Sil
 - Aktarım
 - İş.in Yedeğini Al
 - İş Yukle
 - Backup Isını Sil
2. Güzergah Menusu
 - Güzergah Ayarları
 - Guzergah Sil
 - Aktarım

- Görüntüle
 - Orta Okuma Sil
 - Reobs. route Setting
3. Know point data
 - Key in coord
 - Comms input
 - View
 - Deletion
 - Initialize
 4. Simple Meas. data
 - View
 - Deletion
 - Initialize

3. Konfigurasyon

1. Ölçüm Ayarları
2. Cihaz Ayarları
3. Aktarım Ayarları
4. Cihaz Düzey Sabiteleri
5. Birim
6. Tarih ve Saat

4. Hesaplama

1. Gidiş – Dönüş Nvl. Hsb.
2. Kapanma Hatası
3. Reobs. route merge



NİVELMANA BAŞLANGIÇ AYARLARI

İşe ilk kez başlanacaksa öncelikle yeni bir iş tanımlaması yapmak gerekiyor

MENU den Dosya yönetimi / İş Menusu / İş Seç e giriniz.

Job1 den Job 20 kadar iş dosyasından herhangi bir tanesi seçilir. Seçilen iş dosyasının adı F3 (Düzeltil) tuşuna basıp klavyeden değiştirilebilirsiniz.

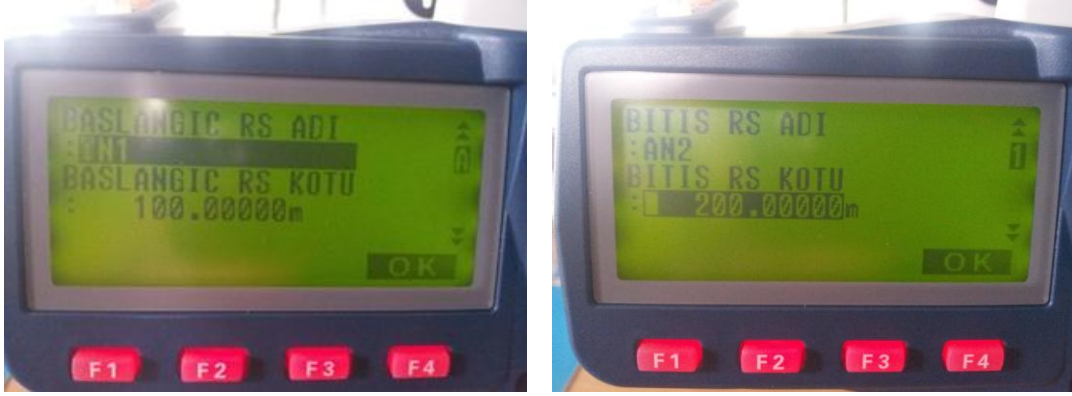
ESC tuşuna basılıp çıkılır Güzergah menüsüne girilir. Her 2 nivelman noktasının arasına bir güzergah numarası veriniz. Örneğin AN1- AN2 arasına 1 numaralı güzergah, AN2-AN3 arasına 2 numaralı güzergah, AN3-AN4 arasına 3 numaralı güzergah diyebilirsiniz.

Yeni güzergah tanımlamak için;

Dosya yönetimi / Güzergah Menusu / Güzergah Ayarları kısmına giriyoruz

Güzergah No kısmına bir güzergah numarası verilir Ok tuşları ile aşağı ekranlara geçilir.

Başlangıç RS Adı verilir AN1 yazılır Alfanümerik yazmak için SFT tuşuna basınız



Başlangıç Rs Kotu isteğe bağlı olarak girilir. Gelen ekranda Bitiş RS adı ve Bitiş Rs Kotu isteğe bağlı olarak girilir.

Hat tipi Gidiş yada Dönüş olarak girilir. Nivelman türü kısmında ise hangi tür ölçü yapılacaksa seçilir

GI , aGIIG, aGGI, GIGI, aGI, GIIG, GGII, seçeneklerinden biri seçilir. (G: Geri, İ: İleri, a : alternatifli)



Gelen ekranda Kot hassasiyeti 0,01mm seçilir ekranda noktadan sonra 5 hane gösterir

Mesf Hass. 0,001m seçilir. Rh Farkı 2 mira arasındaki okuma farkı verilebilir. Örneğin 0,70 girilebilir

dh Farkı aynı portedeki mesafe okumaları arasında istenilen maksimum fark girilebilir.



Max Msf : Ölçülecek Son mesafe sınırı, Min Msf : ölçülecek minimum mesafe sınırı,

Max Rh : Ölçülebilecek Maksimum mira okuması, Min Rh : Minimum mira değerleri isteğe bağlı olarak girilebilir.

Geri ve İleri okumalar arasında fark değeri verilebilir. Toplam mesafeye fark verilebilir.



F4 (OK) tuşuna basılır gelen ekrandaki uyarıya F4 (EVET) Basılır ve güzergah tanımlaması kaydedilir.

****Ölçmeye başlamak için Ana menüye dönülür.**

Menu / Ölçme / Nivelman seçeneğine girilir.

1. Güzergah
2. Ölçüm

Güzergah menüsüne girilir. Oluşturulan güzergah seçilir ya da burada yeni güzergah tanımlaması için yeni (F2) tuşuna basılır yukarıda anlatıldığı gibi tanımlama yapılır. Bilgi (F3) tuşuna basıp oluşturulan güzergah bilgilerine bakılır.



Ölçüm menüsüne girilir. Aşağıdaki ekran gelir. Öncelikle Başlangıç ayarlarının yapılması gerekir.



Başlangıç ayarları kısmında sıcaklık, hava durumu, rüzgar durumu, basınç, kullanıcı gibi bilgiler girilir ve OK (F4) basıp kaydedilir.

Nivelmana başla kısmına Başlangıç ayarı yapılmadan girilmez.



BFFB : Geri İleri İleri Geri (GİİG) formatında ölçü yapıldığını göstermektedir. Başlangıç Noktasına isim vermek için PT.ID (NKT NO) kısmına giriniz. Noktaya ait yeni adı giriniz Örneğin AN1 gibi.

KNFG (Konfigurasyon) tuşuna bastığınız da Kompansatör Açık, Pre Meas Kapalı, Ölçme Modu Tek olarak seçilmelidir.Okuma tuşuna basarak geri noktanızı okuyunuz.



Rh mira okumanızı gösterir.

Hd mesafeyi gösterir. OK tuşuna basınız ve ileri okumayı yapınız



ikinci ileri ve ikinci geri okumayı yaptıktan sonra o ölçüdeki, bilgiler ekrana gelir.



h1 birinci okumalar farkı, h2 ikinci okumalar farkı

Dif. ise h1 ve h2 nin farkı

D son okunan Portedeki (bloktaki) toplam mesafe yi gösterir. Ölçüye devam edilecekse OK tuşuna basılır ve bir sonraki blok(Porteye) okumaya geçilir.

** Ölçülen portenin iptal edilmesi

Ölçülen Portede bir hata varsa OK tuşuna basmadan ESC tuşuna basılırsa aşağıdaki uyarıyı verecektir.



Evet tuşuna basılırsa Porteyi yeniden ölçersiniz. Hayır dersanız Ölçtüğünüz haliyle kaydedecektir.

** Okunan ara noktaların değerlerinin görülmesi

Eğer arada bir poligon okunduysa ve bu poligona ait kot farkını ve o porteye kadarki toplam mesafeyi görmek istiyorsak aşağı ok tuşuna basıp 2. ekrana geçilir bu ekranda



Σd son Blokdaki(Portedeki) toplam mesafe

ΣD Güzegahdaki toplam mesafe

Σh son Blokdaki(Portedeki) Kot farkı

- ΣH Güzergahtaki toplam Kot farkı
Z Hesaplanan Yükseklik değerlerini gösterir.

Bütün portelerinizin ölçümü bittikten sonra güzergahı kapatmak için FİxEDP (F2) tuşuna basılır.



Gelen ekranda SON (F3) tuşuna basıp güzergah sonlandırılır



Güzergah sonlandırılırsın mı uyarısı gelir YES (EVET) tuşuna basılır güzergah sonlandırılır.

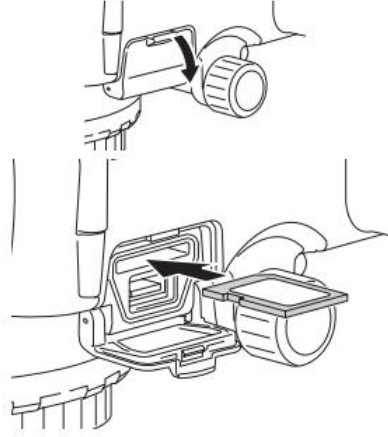


DATA AKTARIM :

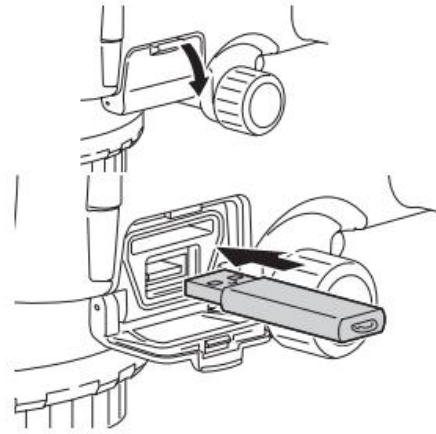
DOSYA YÖNETİMİ / GÜZERGAH MENUSU / AKTARIM menüsüne girilir.

Aktarılabak olan format seçilir CSV_1, CSV_2, SDR2x formatlarından CSV_1 olanı seçiyoruz.

Alt taraftan aktarma yeri SD,



Alt taraftan aktarma yeri USB,



USB seçeneklerinden USB olanı seçiniz. Ok tuşuna basınız

Aktarılabak olan güzergahlar ekrana gelir.



Aktarılabak olan dosyanın üzerine oklarla geliniz Enter tuşuna basınız güzergah ismin yanında AKTAR yazısı çıkacaktır. Daha sonra OK tuşuna basınız.



Dosya adı kısmı çıkar standart olarak güzergah adı gelir deęiřtirmek istenirse klavyeden yeni dosya adı girilir. OK (F4) tuřuna basılır otomatik olarak aktarım bařlayacaktır.



Aktarım tamamlandıktan sonra ESC tuřuna basarak Ana menüye dönölür hafıza kartı veya usb bellek çıkartılır.